

[LX、CC、TH/TK、V、SHシリーズの場合はこちらをご確認ください]

上キャビネットの背板の穴あけ加工

納期: 約4週間

生産時の加工となるアイテムは例外です。
オーダー前に納期をご確認ください。

対応商品

LXシリーズ・・・「FS、F、FO」

CCシリーズ・・・「FS、F、FO」

TH/TKシリーズ・・・「FS」

Vシリーズ・・・「FS、FS2」

SHシリーズ・・・「FO」

以下のアイテムの場合は、**生産時の加工**となりますので、納期はお問い合わせください。

SHシリーズ・・・「60FG、70FG」

仕様

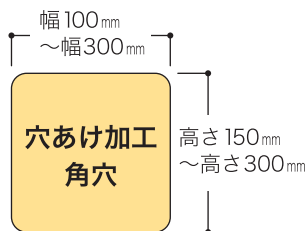
カット寸法は、**加工可能範囲内**において**10mm単位**で指定できます。

【穴のカットサイズ】

幅: **100mm～300mm**まで

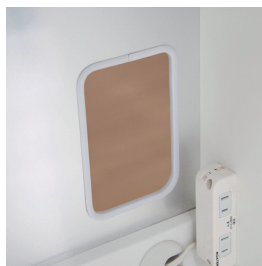
高さ: **150mm～300mm**まで

※上記寸法をこえる場合や穴あけ加工数が2箇所以上の場合は、
お問い合わせください。別途料金が必要になります。



【切断面の処理】

切断面には、小口を保護し、美しく整えるモール付き。
加工には誤差がありますので、余裕をみて
加工位置・寸法をご指定ください。



切断面を保護するモール付き



壁に設置したイメージ

料金

<10>

※料金は穴あけ加工1箇所ごとに必要。

注意事項

右頁の図を参考に穴あけ加工のサイズと位置が加工可能範囲内であることを確認してください。

※穴あけ加工可能範囲外の対応はお受けできません。

必要書類

上キャビネットの背板の穴あけ加工オーダー記入用紙

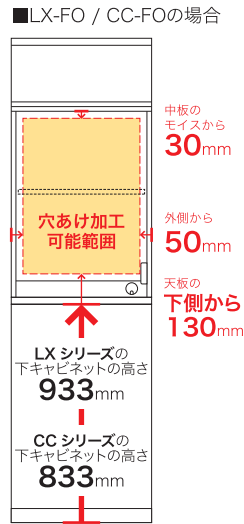
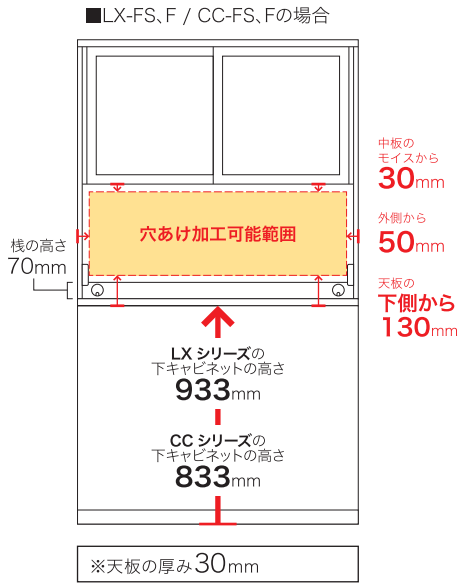
指示書がない場合は、ご注文をお受けできません。

指示書の記入例

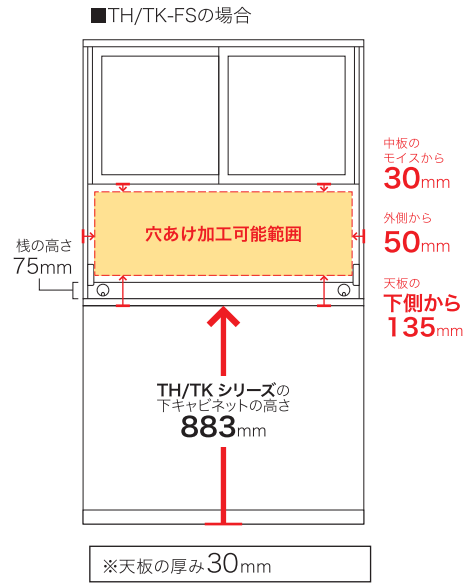
QRコードを読み取り
アクセスしてください。



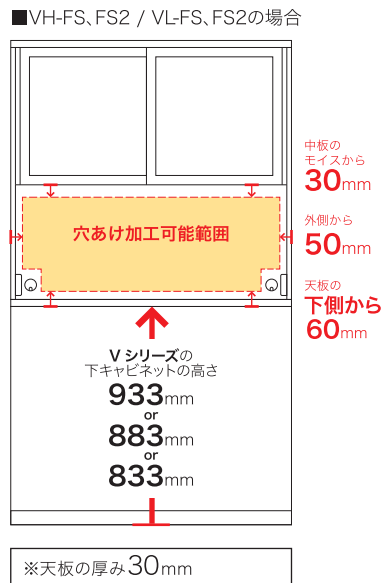
LX, CCシリーズ:加工可能範囲



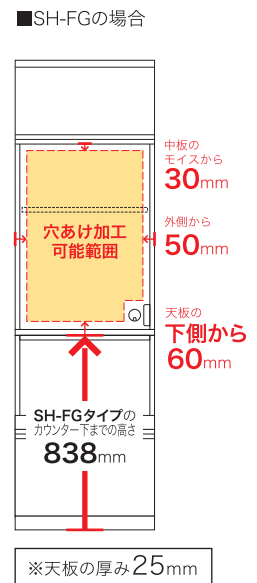
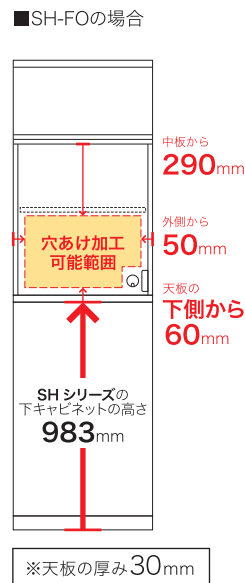
TH/TKシリーズ:加工可能範囲



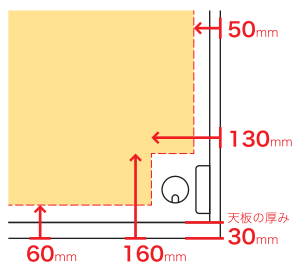
Vシリーズ:加工可能範囲



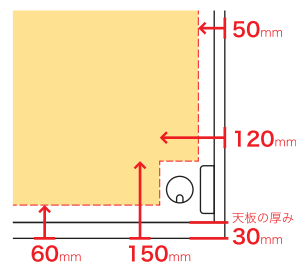
SHシリーズ:加工可能範囲



■VH-FS, FS2 / VL-FS, FS2の配線孔周りの詳細 (左側の場合は反転)



■SH-FOの配線孔周りの詳細



■SH-FGの配線孔周りの詳細

