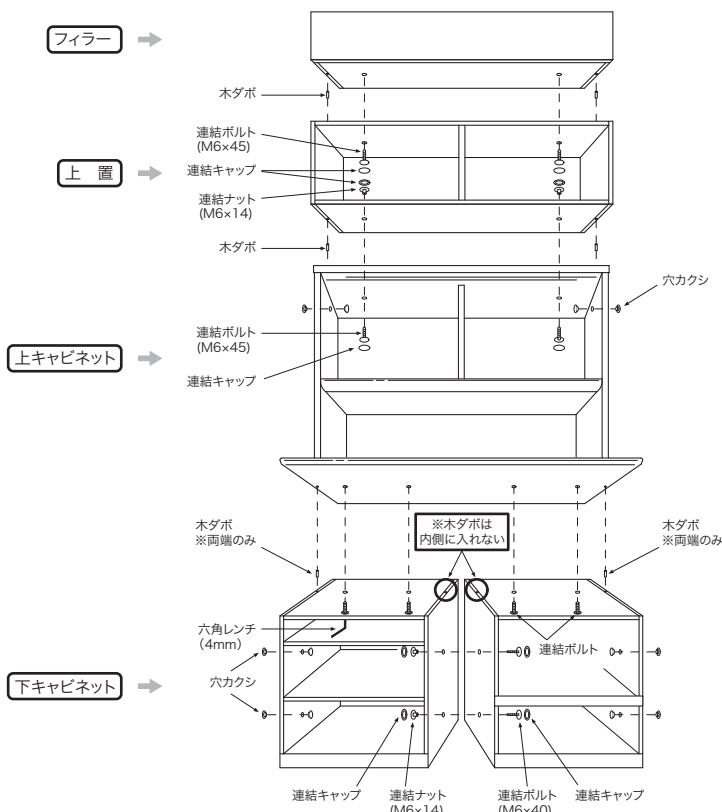


キャビネットの連結方法について

カウンター天板一体式構造



【フィルターの連結方法】

- ①上キャビネット、または上置に木ダボを差し込み、それに合わせてフィルターをのせます。
- ②下から連結ボルトをドライバーでしっかりと締め付けてください。
- ③取り付けした連結ボルトの頭部に連結キャップを取り付けます。

【上置の連結方法】

- ①上キャビネットに木ダボを差し込み、それに合わせて上置をのせます。
- ②連結ナットを上から差し込み、下から連結ボルトをドライバーでしっかりと締め付けてください。
- ③取り付けした連結ボルト・ナットの頭部に連結キャップを取り付けます。

【上下キャビネットの連結方法】

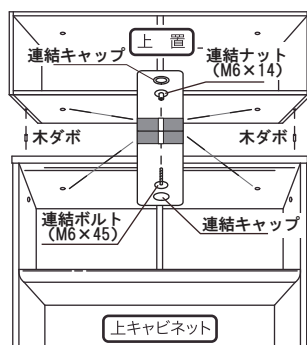
- ①下キャビネットの両側に位置合わせの木ダボを差し込みます。
※2台以上の下キャビネットを組み合わせる場合、木ダボは両端部だけに差し込んでください。
- ②下キャビネットの木ダボに合わせて上キャビネットをのせます。
- ③下キャビネットの引出し(上段)を引き抜いてから連結ボルトを六角レンチでしっかりと締め付けてください。
※引出しの取り外し方は「アーキテック・イノテック・木製クワド引出しの取り扱い方法」を参照してください。

【左右キャビネットの連結方法】

- ①左右のキャビネットを連結穴の位置が合うようにセットしてください。
- ②連結ボルトと連結ナットを左右から取り付けて、ドライバーでしっかりと締め付けてください。
※連結がやりづらい時は引出しを引き抜いてください。
- ③取り付けした連結ボルト・ナットの頭部に連結キャップを取り付けます。
- ④連結の必要がない連結穴には穴カクシを取り付けてください。

上キャビネットと上置、フィルターとの連結方法について

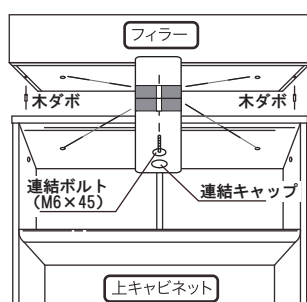
上キャビネットと上置との連結方法



【上置の連結】

- ①上キャビネットに木ダボを差し込み、上置をのせます。
- ②連結ナットを上から差し込み、下から連結ボルトをドライバーでしっかりと締め付けてください。
- ③連結ボルト・ナットの頭部に連結キャップを取り付けます。

上キャビネットとフィルターとの連結方法

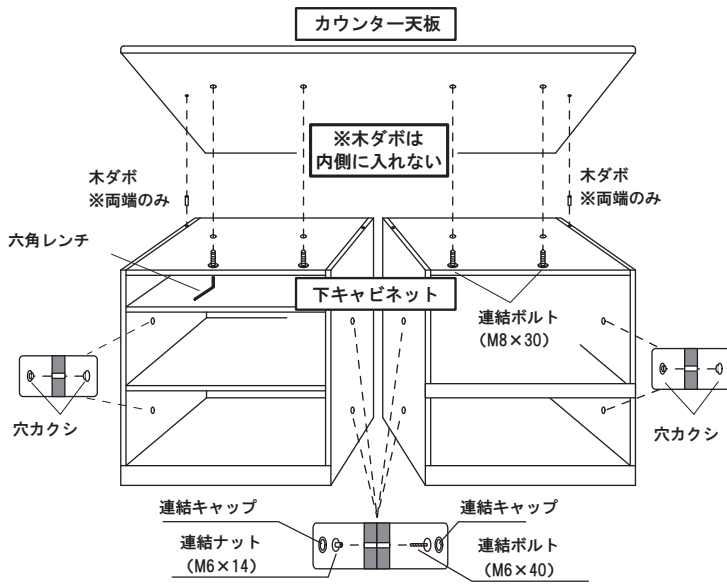


【フィルターの連結】

- ①上キャビネットに木ダボを差し込み、フィルターをのせます。
- ②下から連結ボルトをドライバーでしっかりと締め付けてください。
- ③連結ボルトの頭部に連結キャップを取り付けます。
※フィルターは上キャビネット、上置どちらの上にも設置することが可能です。

下キャビネットの左右連結・別売天板との連結方法について

カウンター天板分離式構造



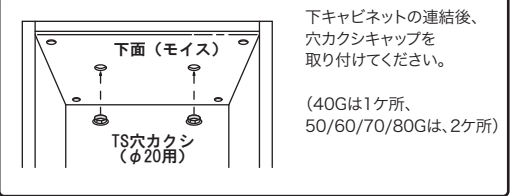
【カウンター天板と下キャビネットの連結】

- ①下キャビネットの両側に位置合わせのための木ダボを差し込みます。
※2台以上の下キャビネットを組み合わせる場合、木ダボは両端部のみに差し込んでください。
- ②下キャビネットの木ダボに合わせてカウンター天板をのせます。
- ③下キャビネットの引出し(上段)を引き抜いてから連結ボルトを六角レンチでしっかりと締め付けてください。
※引出しの取り外し方は「アーキテック・イノテック引出しの取り扱い方法」を参照してください。

【下キャビネットの左右連結】

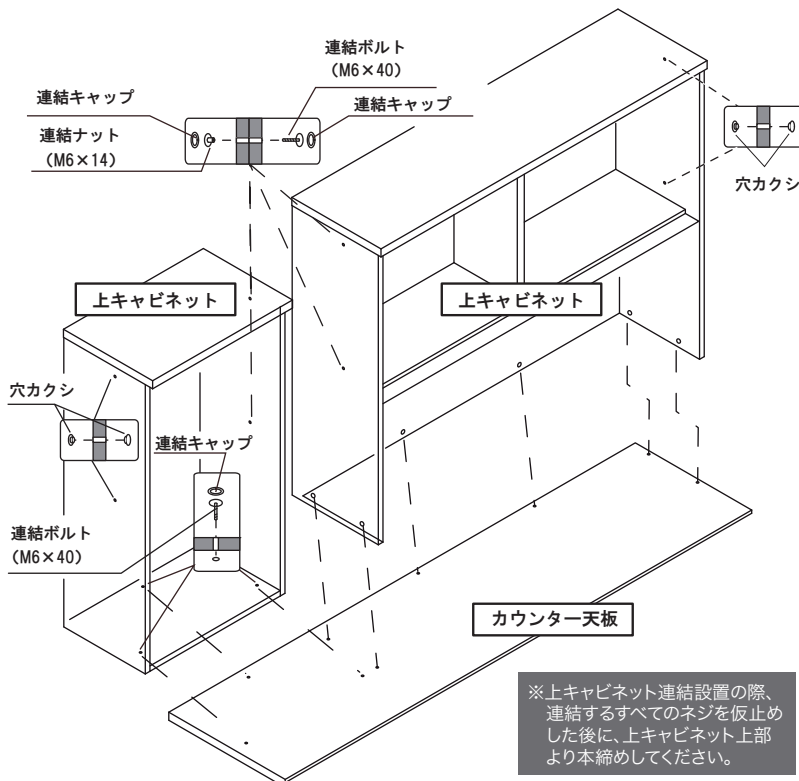
- ①左右のキャビネットを連結穴の位置が合うようにセットしてください。
- ②連結ビスと連結ナットを左右から取り付けてドライバーでしっかりと締め付けてください。
※連結がやりづらい時は引出しを引き抜いてください。
- ③取り付けた連結ビスの頭部に連結キャップを取り付けます。
- ④連結の必要がない連結穴には穴カクシを取り付けてください。

【穴カクシキャップの取り付け方法(下キャビ G モイス付タイプ)】

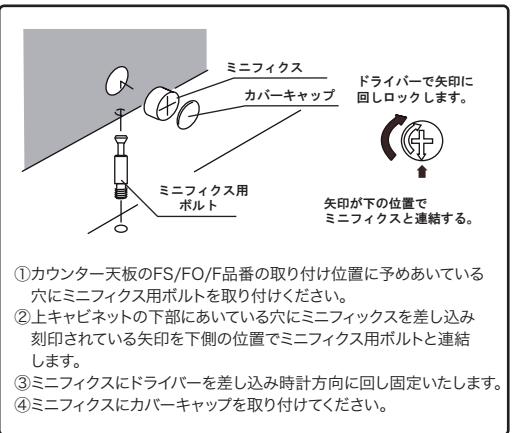


上キャビネットとカウンター天板との連結方法について

カウンター天板分離式構造

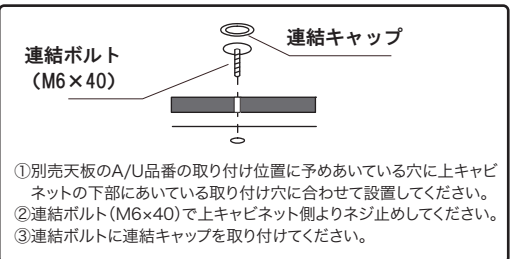


【天板と上キャビネット:FS/FO/F品番の連結】



- ①カウンター天板のFS/FO/F品番の取り付け位置に予めあいている穴にミニフィクス用ボルトを取り付けてください。
- ②上キャビネットの下部にあいている穴にミニフィクスを差し込み刻印されている矢印を下側の位置でミニフィクス用ボルトと連結します。
- ③ミニフィクスにドライバーを差し込み時計方向に回し固定いたします。
- ④ミニフィクスにカバーキャップを取り付けてください。

【天板と上キャビネット:U/A品番の連結】



- ①別売天板のU/A品番の取り付け位置に予めあいている穴に上キャビネットの下部にあいている取り付け穴に合わせて設置してください。
- ②連結ボルト(M6×40)で上キャビネット側よりネジ止めしてください。
- ③連結ボルトに連結キャップを取り付けてください。