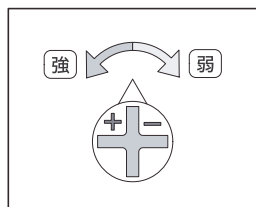


## ソフトクローズダンパー付蝶番の調整方法について

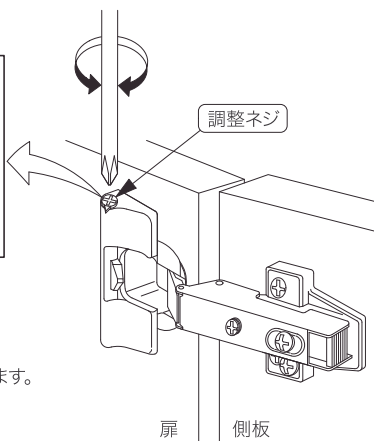
ソフトクローズダンパーが付いている蝶番についてはソフトクローズの調整が可能です。

### 【ソフトクローズダンパーの調整】

調整ネジをドライバーで回し、ダンパーの効き始める角度と力を調整します。  
※指で回すことも可能です。

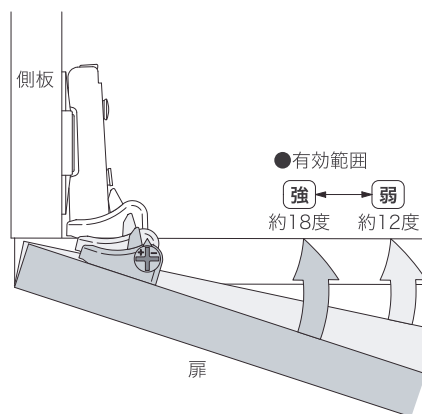


- マイナス(時計回) → 弱  
速く閉まるようになります。
- プラス(反時計回) → 強  
ゆっくりと閉まるようになります。



### 【有効調整範囲】

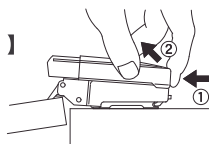
ダンパーの効き始める角度を18度～12度の範囲で調整可能です。  
プラスで増加、マイナスで減少。



スライド蝶番にダンパーが取り付けられている場合、ダンパーを取り外してから調整を行ってください。

### 【ダンパーの取り外し方法】

ダンパーを手前に押しながら斜め上に持ち上げます。



### 【ダンパーの取り付け方法】

蝶番の四角い穴にダンパーの突起部を押し込みます。

