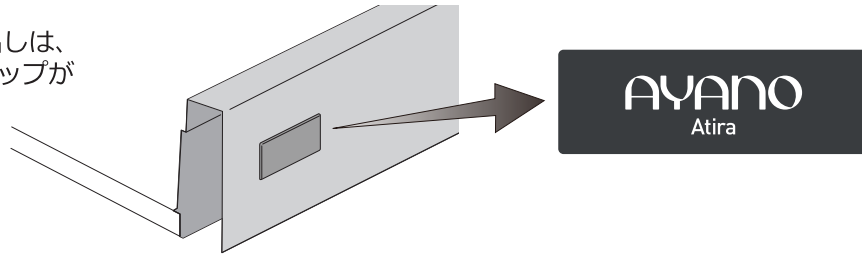


イノテック・アティラ引出しの取り扱い方法について

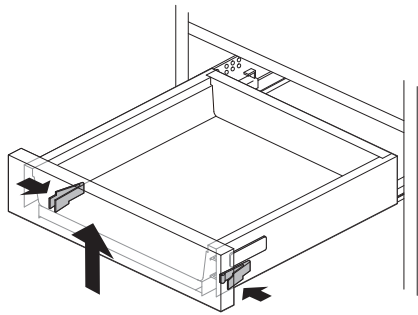
イノテック・アティラ引出し(スチール製)は、お掃除やメンテナンスが簡単におこなえる仕様になっています。

イノテック『アティラ』引出しは、サイドに下記のカバーキャップが取り付けられています。



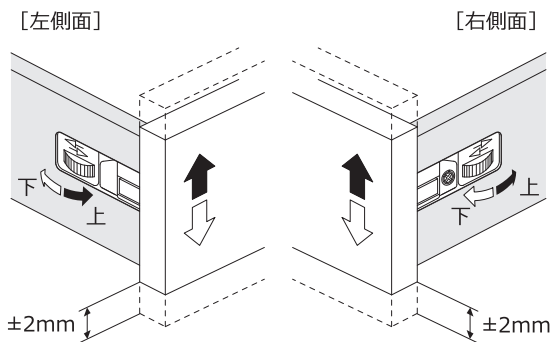
引出しの取り外し方法

- ① 引出し側板下部の樹脂レバーを内側に押したまま引出しの本体を上を持ち上げます。



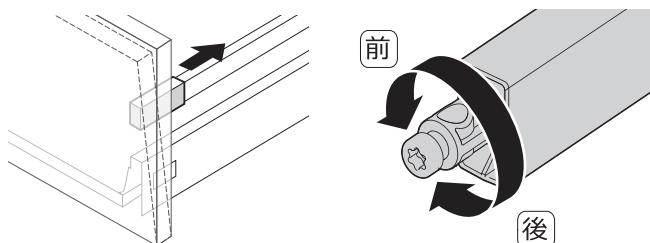
前板の上下調整

- ① 引出し側面のカバーを外します。
- ② 図を参考に歯車を前後に回して調整します。



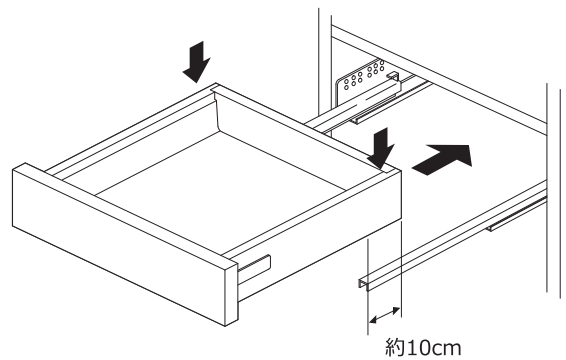
前板の前後調整

- ① 縦バーのカバーを後方にスライドさせます。
- ② 縦バーの穴にドライバー等を差し込んで回し、調整します。



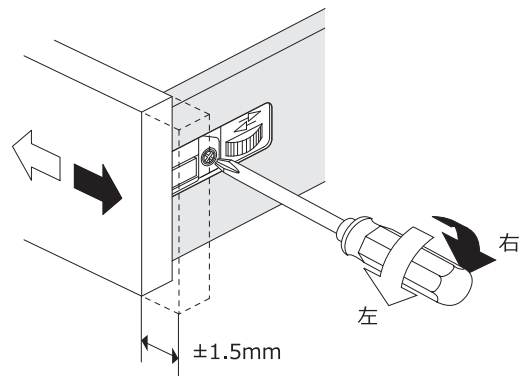
引出しの取り付け方法

- ① 引出し本体の後部をスライドレール前方にのせて押し込みます。



前板の左右調整

- ① 引出し側面のカバーを外します。
- ② プラスドライバーでビスを回して調整します。(引出し側板の右側のみ)



前板の脱着方法

- ① 引き出し左右側面のカバーを外し、青いボタンを押したまま前板のみを上押し上げて外します。
- ② 図の位置に前板を上から差し込み、押し下げます。

