

現在ご使用になられているテレビに壁掛金具が対応するかを確認するには？

Step 1 テレビ裏面に、壁掛金具取り付け用のビス穴があるかを確認

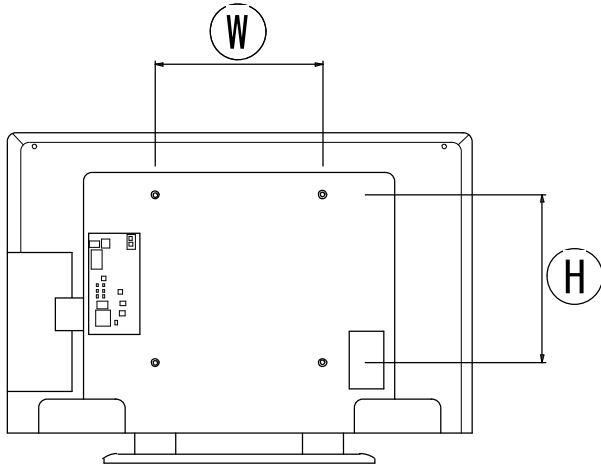
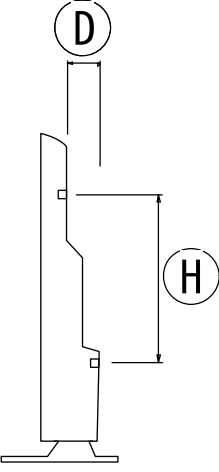
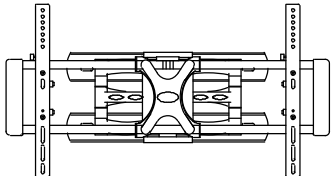
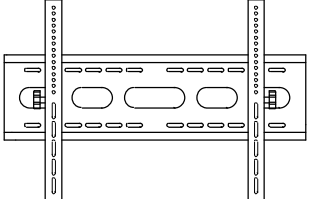
・メーカーによりキャップ等で隠れている場合がありますので、テレビの取扱説明書とあわせてご確認下さい。

Step 2 取り付け用のビス穴間隔を確認

・テレビの取扱説明書にビス位置寸法が記載されていない場合は、下図の「W」と「H」部分の寸法を実際に測ってご確認下さい。
 ・下表の寸法は取り付け制限内の最大寸法です。テレビ裏面のビス穴間隔が最大寸法以上ですと、金具は取り付けられません。
 ・テレビ背面のビス位置が前後にズれているものは取り付けが出来ないものがありますので、ご注意ください。

Step 3 壁掛金具の種類・サイズを選ぶ

・TB-50Sは32～50型 TB-55は36～55型 以下のテレビに対応しています。
 ・36型以下のテレビを、TB-55・TB-50Sに付ける場合、金具がテレビに隠れず正面から見えてしまう場合があります。
 ・壁掛金具は下図及び一覧をご参考にお選び下さい。

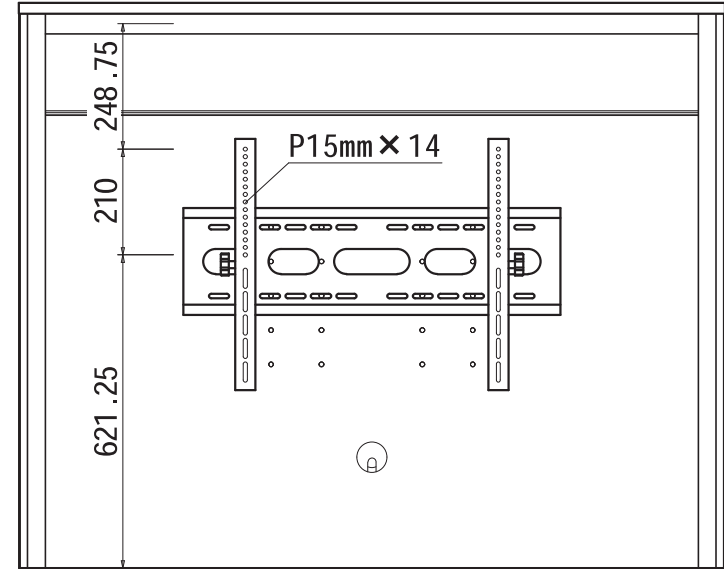
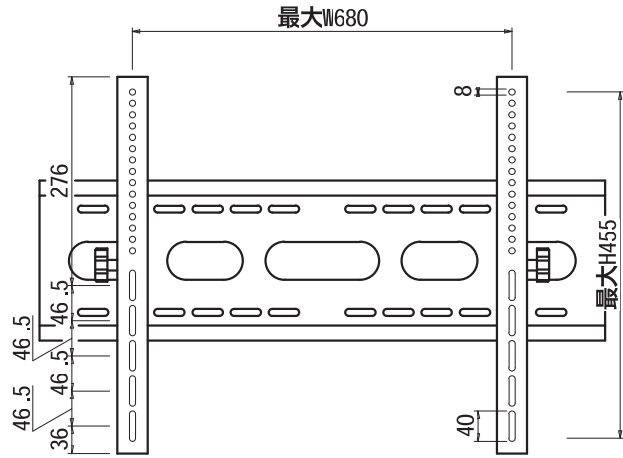
テレビ裏面イメージ	テレビ側面イメージ	TB-50S	TB-55
 <p>※上下のⓂ寸法が同じであることを確認して下さい。</p>	 <p>※Ⓜの差がある場合は注意が必要です。</p>	 <p>Ⓜ 最小 200mm ~ 最大 680mm Ⓜ 最小 200mm ~ 最大 400mm 最大 50型</p>	 <p>Ⓜ 最大 680mm Ⓜ 最大 455mm 最大 55型</p>
※ご注意※ 最大の型数を越えたテレビを取付けた場合、保証は致しかねます。			
※ご注意※ 一部テレビでは、取り付け制限内でも対応できない物も御座います。			

【注意事項】

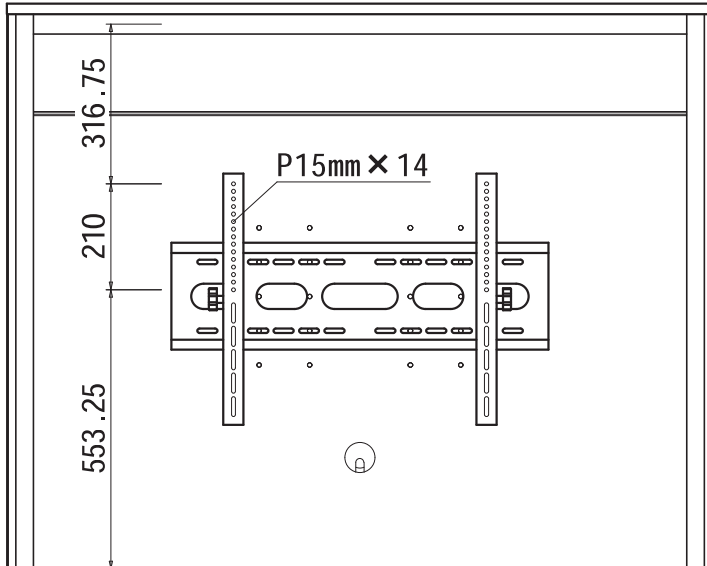
- ※1 ブルーレイディスクドライブ搭載機は必ず垂直に設置してください。傾くと正常に記録・再生ができなくなる可能性があります。
- ※2 シャープ製一部新モデルにTV本体付属品「壁掛けアタッチメント」が取付け時に必要なものがあります。本体付属品に「壁掛けアタッチメント」が含まれているかご確認ください。
- ※3 テレビメーカー販売のアタッチメント金具が別途必要なモデルがあります。日立製作所製一部旧モデルに多いです。
- ※4 パナソニック純正TV金具、TY-WK32LR2対応のモデル（下記モデル）に非対応のモデルが含まれる可能性があります。（現物の寸法を計測願います。）
 [TH-37LZ85、TH-37LZ80、TH-37LZ75、TH-32LZ85、TH-32LZ80、TH-32LX80-S、TH-32LX75S、TH-32LX75、TH-32LX70、TH-32LX65、TH-32LX60、TH-32LX600]
- ▲ メーカー、機種によりビスの径やサイズがことなります。
- ▲ 国内メーカー製のVESA規格に対応しているテレビ以外是对应していない可能性があります。
- ▲ この検証内容については当社の独自調査によるものであり、各TVメーカーへのお問い合わせは ご容赦願います。
- ▲ この検証内容によってお客様のテレビなどの機器に対し、いかなる損害、データ損失不具合そのほかいかなる結果が発生しても当社は責任を負いかねるものとします。

テレビ取付位置<TB-55>

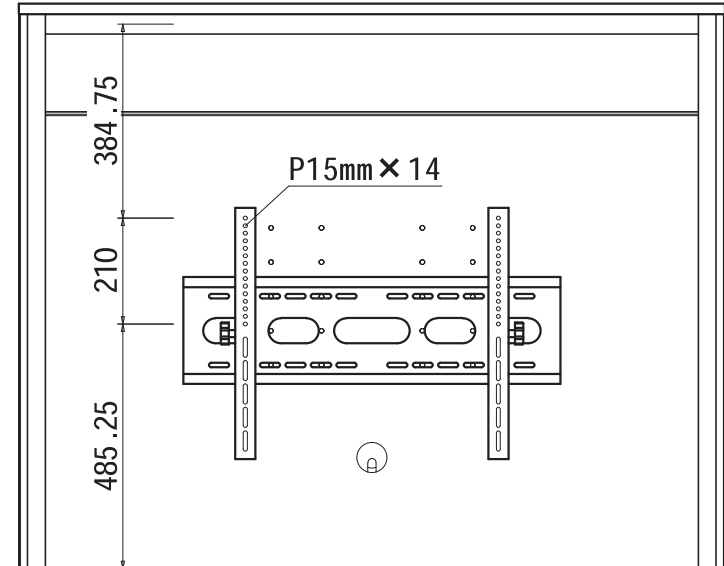
【注意】 TB-55のテレビ取付用の上側の丸ヌキ穴位置と下側の楕円のヌキ穴位置との位置関係を確認ください。



取付位置：上段



取付位置：中段



取付位置：下段

テレビ取付位置<TB-50S>

