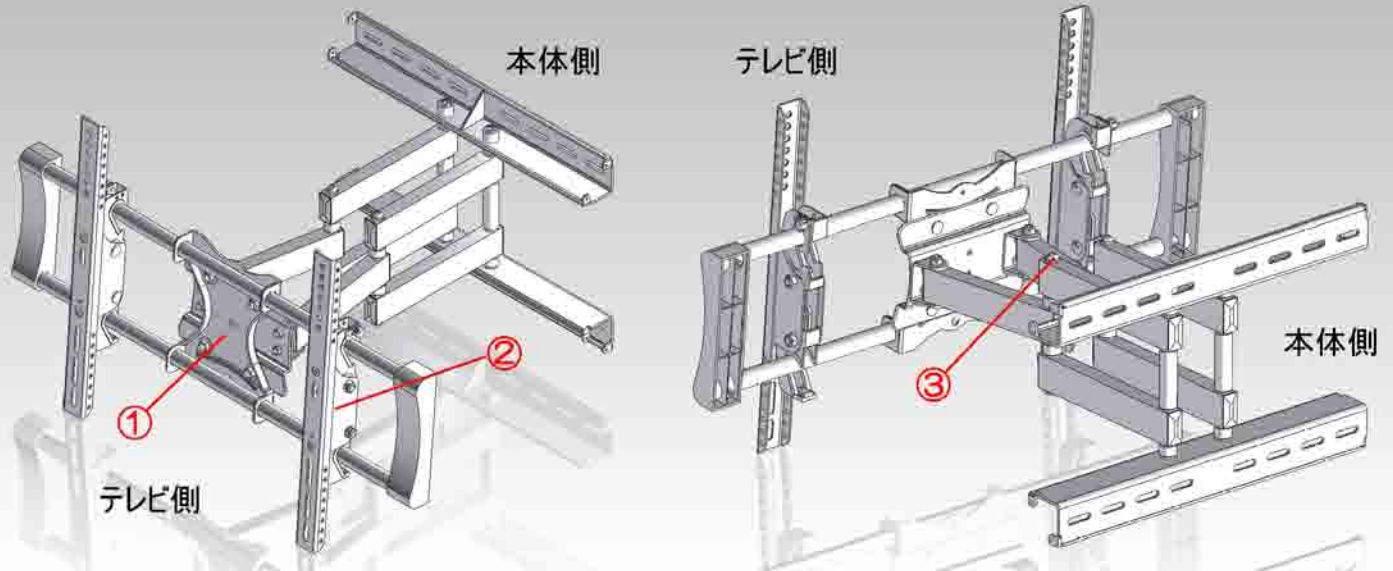
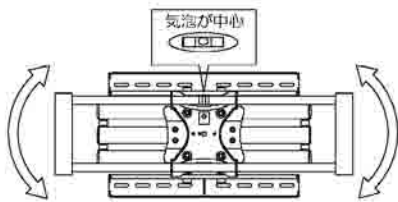


# TB-55S 調整方法

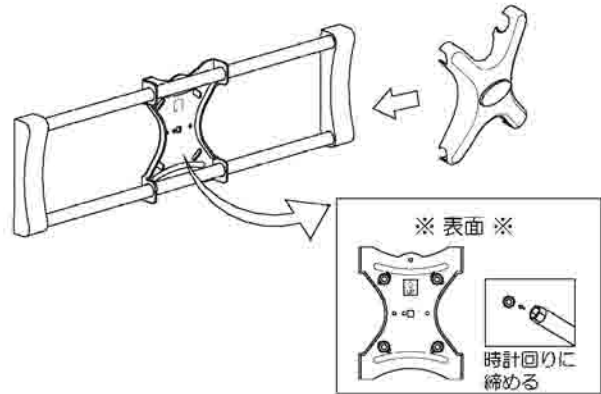


## 1. ブラケットの傾きを調整します。(横方向)

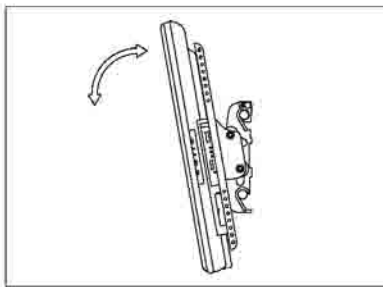
- ① アームユニットの固定ボルトを緩め、水平器の気泡が図の位置になる様に手でアームユニットを動かし調整します。



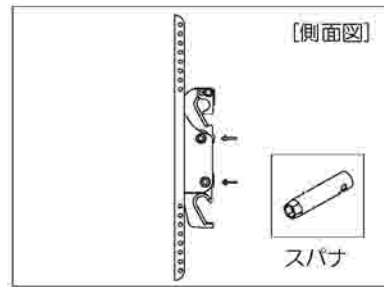
- ② 位置が決まったら、専用スパナで固定ボルトを締め、アームユニット中央にカバーを取付けます。



## 2. ブラケットの傾きを調整します。(縦方向)



- ① お好みの角度に調整し、位置を決めます。

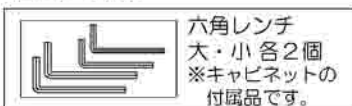


- ② ブラケット側面のボルトをしっかりと締めます。注意！ テレビの重さで傾くことがありますので、しっかりと締めてください。

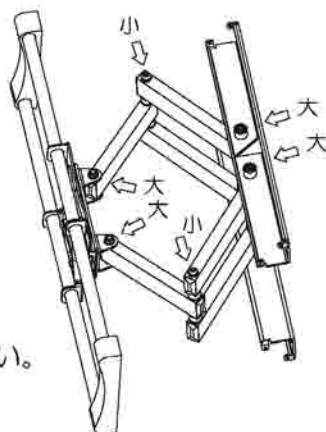
## 3. ユニットへの取付け、調整をします。

※ テレビ取付け後、テレビの重さによって本体アーム部が動くことがありますので、右図のボルトをしっかりと締めてください。

使用する部品



- ① それぞれ上下に六角レンチをあて、片方を固定し、片方を回して締めてください。



- ② ベースプレートにカバーを取付けます。

