

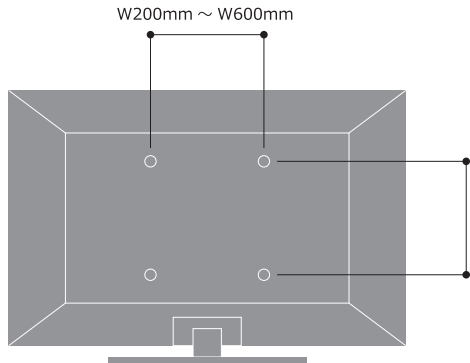
T B - 5 5 S

事 柄 テレビ壁掛け金具 (TB-55S) をご使用になる前にご確認ください。

【 対応確認方法 】

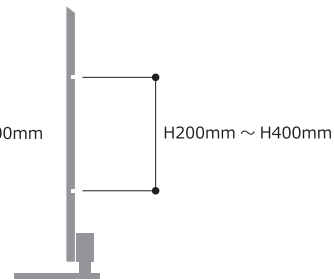
- ①テレビ背面に、テレビ壁掛け金具取付け用の穴があるかをご確認ください。
確認の際は、テレビの取扱説明書も合わせてご用意してください。
- ②取付け用の穴間隔が幅**200mm～600mm**・高さ**200mm～400mm**以内である事をご確認ください。
- ③テレビの重量(スタンド除く)が**50kg**以内であればテレビの壁掛けが可能です。

■テレビ背面



※重量：～ 50 kg (スタンド除く)

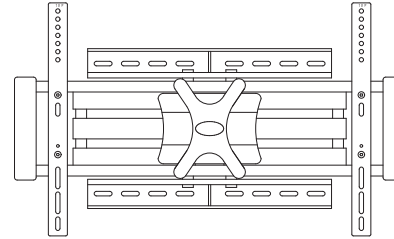
■テレビ側面



【 注意事項 】

- ①取付け用の穴間隔が幅**200mm～600mm**・高さ**200mm～400mm**の範囲外である場合は取付けできません。
- ②テレビの重量(スタンド除く)が**50kg**以上の場合は取付けできません。
- ③テレビの背面形状が上図のテレビ側面の様に平坦ではなく、凹凸のあるような商品は取付けできない可能性がありますので、ご注意ください。

【 TB-55S : 仕様 】



対応幅寸法	200mm～600mm
対応高さ寸法	200mm～400mm
対応インチ数【目安】	32インチ～70インチ
耐荷重	50kg

【 注意事項 】

- ①対応インチ数は**目安**のサイズとなります。
対応インチ内であってもメーカーによって、重量・サイズが異なります。
現物をご確認いただくか、家電量販店・取扱いメーカーにお問い合わせの上ご利用してください。
- ②各ディスクドライブ搭載機は**必ず垂直に設置**してください。
傾くと正常に記録・再生ができなくなる可能性があります。
- ③各メーカー・機種によりボルトのサイズが異なります。説明書等でご確認の上、付属のボルトをご使用ください。ボルトの長さが異なる場合は、市販のワッシャー等で調整してください。
- ④国内メーカー製のVESA規格に対応していないテレビは使用できない可能性があります。
- ⑤上記の検証内容によって、お客様のテレビなどの機器に対して損害・データ損失・その他のいかなる不具合が発生した場合、当社は責任を負いかねるものとします。



- ※：各メーカー・機種によっては、取付ける際にテレビ本体に付属しております『壁掛けアタッチメント』が必要になる場合があります。テレビ付属品に『壁掛けアタッチメント』が含まれているか、ご確認ください。メーカー取扱いのアタッチメント金具が別途必要になる場合もございます。
- ※：背面穴位置に偏りがある場合、テレビ画面が中央に位置されていなかったり、金具が見える場合があります。