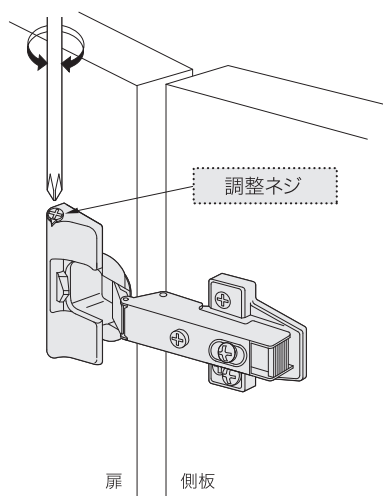


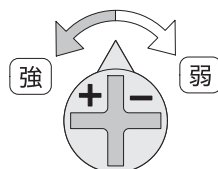
ソフトクローズダンパー付蝶番の調整方法について

ソフトクローズダンパーが付いている蝶番についてはソフトクローズの調整が可能です。

❗ 開き戸の蝶番の扉側にあらかじめソフトクローズダンパーが付いている場合は以下を参考に調整してください。



【調整ネジ】をドライバーで回し、ダンパーの効き始める角度と力を調整します。
※指で回すこともできます。



プラス(反時計回):強

- ゆっくりと閉まるようになります。
- ソフトクローズがかかるのが早くなります。

マイナス(時計回):弱

- 速く閉まるようになります。
- ソフトクローズがかかるのが遅くなります。

