

## 引き戸の調整方法について

引き戸のガラス扉を取り外したり、高さや傾きを調整することができます。

### 引き戸の説明

#### ベースカップ

扉の調整、脱着を行いません。

※扉は上ローラーにより吊り下げられています。

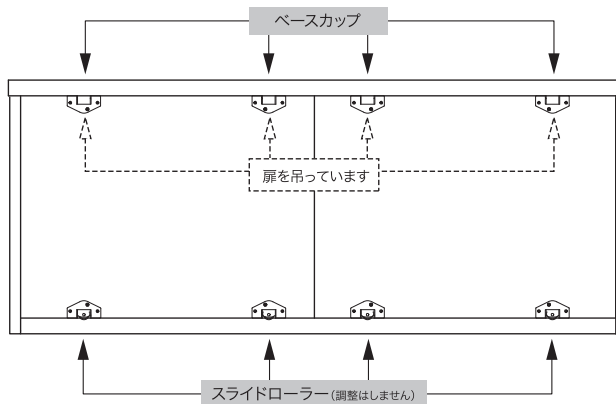
#### スライドローラー

下ローラーは車輪がアルミレールから少し浮いた状態になっています。車輪はガイドの役目のみを行ない、回転したり、回転しなかったりします。

### △注意

本商品のソフトクローズシステムは、オイルダンパーを使用しております。オイルダンパーの特性上、気温の違いによる開閉速度の違い・扉の開閉時の力の違いが発生する場合があります。故障ではございませんのであらかじめご了承の上ご使用ください。又、イタズラに開閉しすぎると、オイル内に空気が発生し、ソフトクローズしない場合があります。しばらく時間を置き空気が取れると、再びソフトクローズします。上記の内容をご理解の上、ご使用くださいますようお願いいたします。

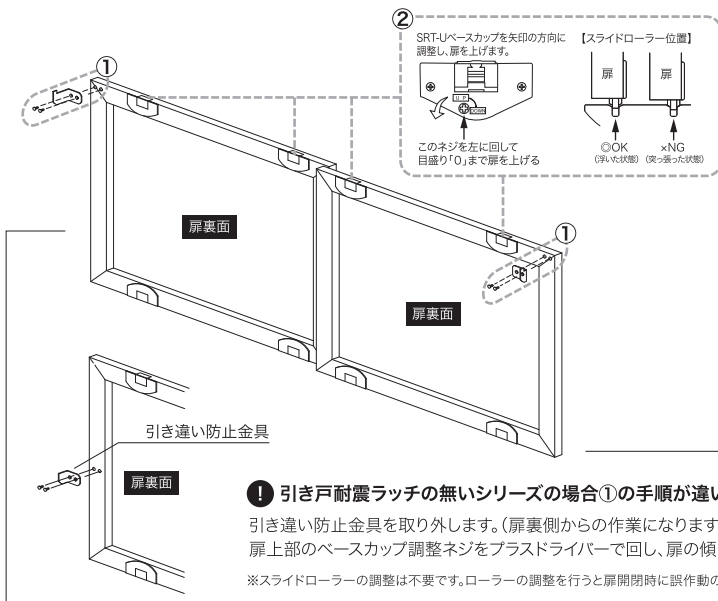
必ず水平レベルの調整をして設置してください。サイレントシステム・耐震ラッチに誤動作が起きます。



### 引き戸の調整と脱着方法

#### 傾き調整

- ① 左右扉に設置されているラッチ受けを取り外します。(扉裏側からの作業になります。)  
※ラッチ受け脱着時にケガの恐れがあります。必ずラッチ受けより長いドライバーで脱着作業を行ってください。
  - ② 扉上部のベースカップ調整ネジをプラスドライバーで回し、扉の傾き調整を行ってください。その際、スライドローラーが「OK位置」になるように調整してください。  
※スライドローラーの調整は不要です。ローラーの調整を行うと扉開閉時に誤作動の恐れがあります。
- 調整後①の手順で部品を取り付けしてください。



#### 取り外し

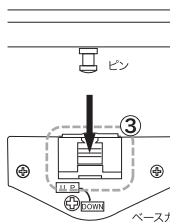
- ① ラッチ受けを取り外します。(扉裏側からの作業になります。)
- ③ ベースカップのボタンを下に押しながら扉を手前側に傾けると、キャビネット本体から取り外せます。

#### 取り付け

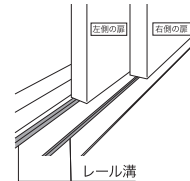
扉のスライドローラーを、キャビネット本体下レールの前・後レール溝位置に乗せ、本体側のピンとベースカップの位置を合わせ、「カチッ」と音のするまで本体側に押し込み扉をセットします。

調整後①の手順で部品を取り付けしてください。

#### [取り外し]



#### [取り付け]



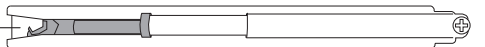
扉のスライドローラーを、キャビネット本体下レールのレール溝に合わせて乗せてください。

### ダンパーが効かなくなったとき

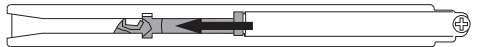
上記注意点の条件以外にソフトクローズしない場合は、扉をキャビネット中央まで開いた状態の時、トリガーが正常な位置にいない場合があります。下図を参考に正常な位置までトリガーを復帰してください。

#### 【FSタイプ・上アルミレール内】

##### ◇正常な位置のダンパー



##### ◇解除された位置のダンパー



矢印の方向にロックされるまで復帰してください。

必ずトリガーが開ききった位置までセットしてください。

