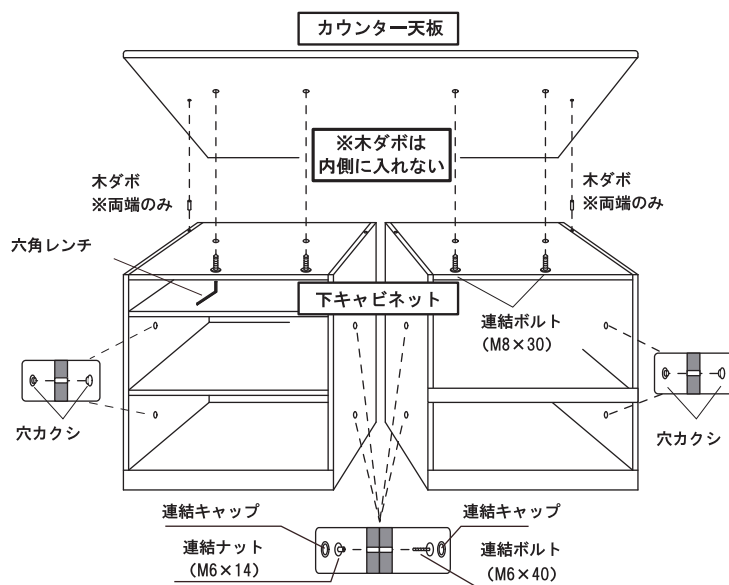


下キャビネットの左右連結・別売天板との連結方法について

カウンター天板分離式構造



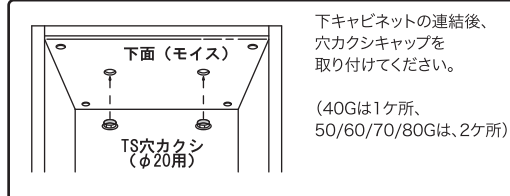
【カウンター天板と下キャビネットの連結】

- ①下キャビネットの両側に位置合わせのための木ダボを差し込みます。
※2台以上の下キャビネットを組み合わせる場合、木ダボは両端部のみ
差し込んでください。
- ②下キャビネットの木ダボに合わせてカウンター天板をのせます。
- ③下キャビネットの引出し(上段)を引き抜いてから連結ボルトを六角レンチでしっかりと締め付けてください。
※引出しの取り外し方は「アーキテック・イノテック引出しの取り扱い方法」を参照してください。

【下キャビネットの左右連結】

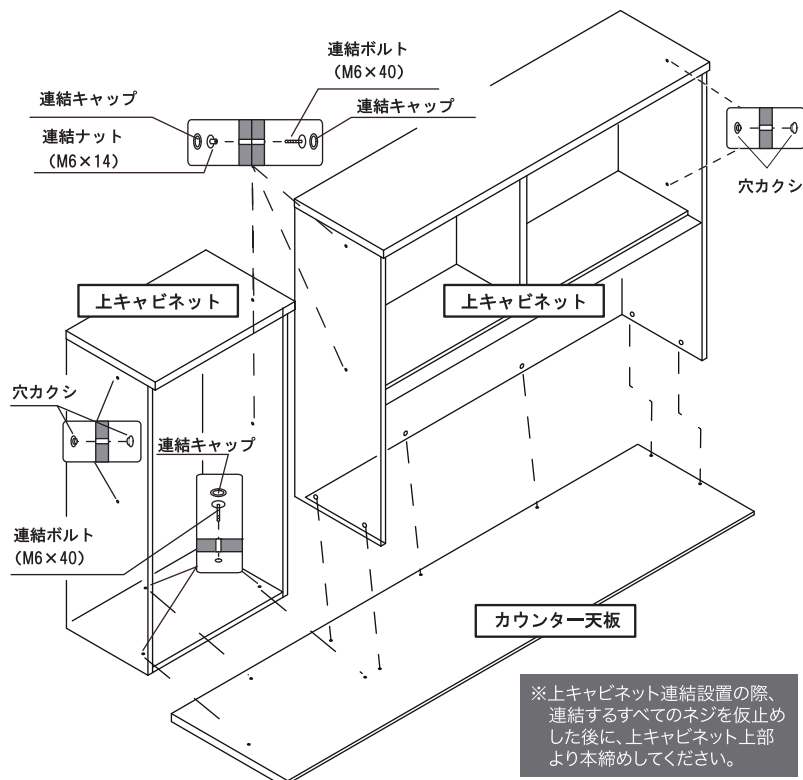
- ①左右のキャビネットを連結穴の位置が合うようにセットしてください。
- ②連結ビスと連結ナットを左右から取り付けてドライバーでしっかりと締め付けてください。
- ※連結がやりづらい時は引出しを引き抜いてください。
- ③取り付けした連結ビスの頭部に連結キャップを取り付けます。
- ④連結の必要がない連結穴には穴カクシを取り付けてください。

【穴カクシキャップの取り付け方法(下キャビ G モイス付タイプ)】

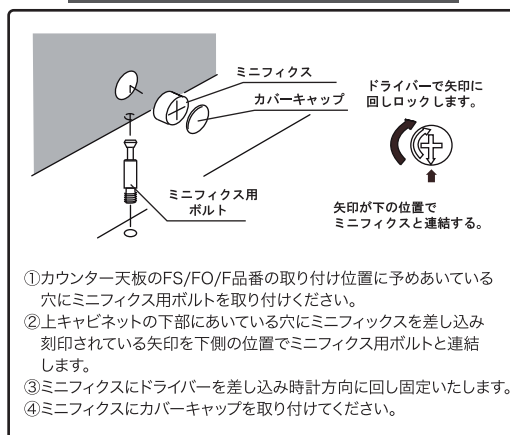


上キャビネットとカウンター天板との連結方法について

カウンター天板分離式構造



【天板と上キャビネット:FS/FO/F品番の連結】



【天板と上キャビネット:U/A品番の連結】

