
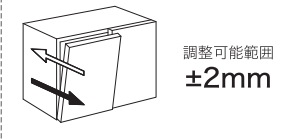
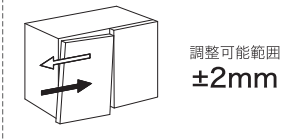
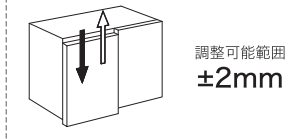
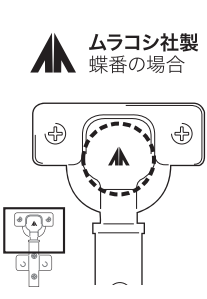
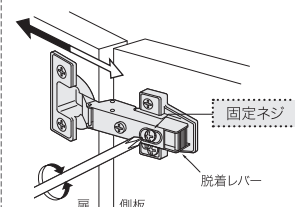
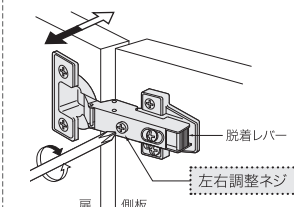
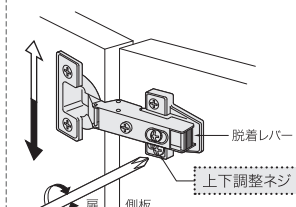
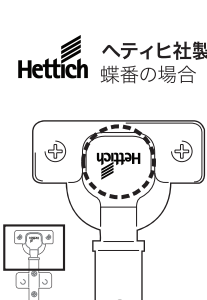
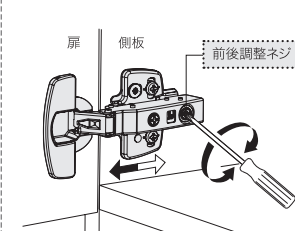
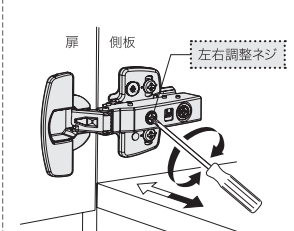
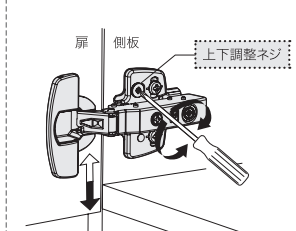
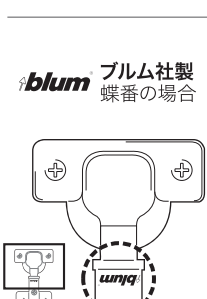
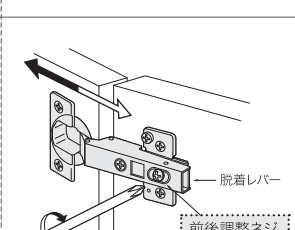
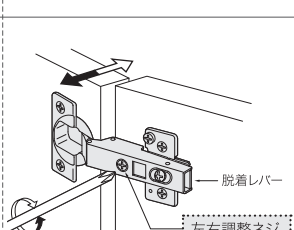
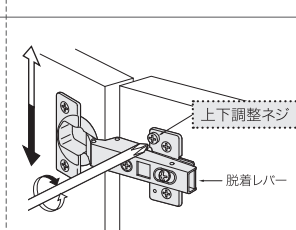
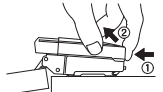


開き戸の調整方法について

開き戸が本体に対して「前後」「左右」「上下」にずれている場合、取り付けている蝶番のネジを調整することで正しい位置に補正できます。

! 開き戸の蝶番には
[ムラコシ社製]と[ヘティヒ社製]と[ブルム社製]があります。
下図の判別方法を確認のうえ、対応した調整をおこなってください。

判別方法	扉の前後調整方法	扉の左右調整方法	扉の上下調整方法
<p>[ロゴ刻印場所]</p> 	 <p>調整可能範囲 ±2mm</p>	 <p>調整可能範囲 ±2mm</p>	 <p>調整可能範囲 ±2mm</p>
<p>ムラコシ社製 蝶番の場合</p> 	 <p>固定ネジ 脱着レバー 扉 側板</p> <ol style="list-style-type: none"> ① [固定ネジ]をゆるめます。 ② 扉を前後に動かします。 ③ [固定ネジ]をしめます。 	 <p>脱着レバー 左右調整ネジ 扉 側板</p> <ol style="list-style-type: none"> ① [左右調整ネジ]をまわして扉の位置を調整します。 	 <p>脱着レバー 上下調整ネジ 扉 側板</p> <ol style="list-style-type: none"> ① [上下調整ネジ]をゆるめます。 ② 扉を上下に動かします。 ③ [上下調整ネジ]をしめます。
<p>Hettich 蝶番の場合</p> 	 <p>前後調整ネジ 扉 側板</p> <ol style="list-style-type: none"> ① [前後調整ネジ]をまわして調整します。ネジをしめたり、しめどしたりする必要はありません。 	 <p>左右調整ネジ 扉 側板</p> <ol style="list-style-type: none"> ① [左右調整ネジ]をまわして扉の位置を調整します。 	 <p>上下調整ネジ 扉 側板</p> <ol style="list-style-type: none"> ① [上下調整ネジ]をまわして調整します。 ※ネジは扉のスレ防止のため固くなっています。大きめのドライバーをご使用ください。
<p>blum 蝶番の場合</p> 	 <p>脱着レバー 前後調整ネジ 扉 側板</p> <ol style="list-style-type: none"> ① [前後調整ネジ]をゆるめます。 ② 扉を前後に動かします。 ③ [前後調整ネジ]をしめます。 	 <p>脱着レバー 左右調整ネジ 扉 側板</p> <ol style="list-style-type: none"> ① [左右調整ネジ]をまわして扉の位置を調整します。 	 <p>上下調整ネジ 脱着レバー 扉 側板</p> <ol style="list-style-type: none"> ① [上下調整ネジ]をまわして扉の位置を調整します。 ※ネジは扉のスレ防止のため固くなっています。大きめのドライバーで調整をおこなってください。
<p>ブルム社製の蝶番にダンパーが取り付けられている場合 取り外してから調整をおこなってください。</p>	<p>【ダンパーの取り外し方法】 ダンパーを手前に押ししながら斜め上に持ち上げます。</p> 	<p>【ダンパーの取り付け方法】 蝶番の四角い穴にダンパーの突起部を押し込みます。</p> 